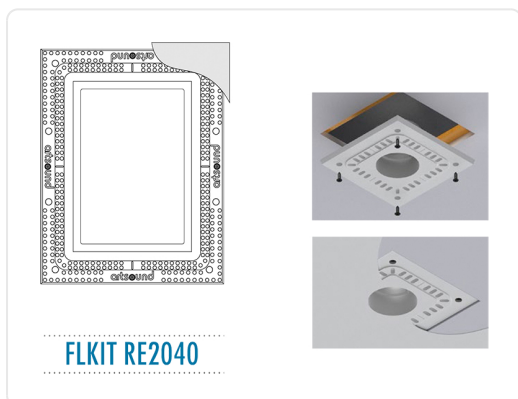


ARTSOUND inbouwkit - FLKITRE2040



€ 169,00

Artikelnummer	FLKITRE2040
EAN	5420020105021
Merk	ARTSOUND

PRODUCTOMSCHRIJVING

Hij bestaat, de inbouwkit die je luidspreker in je plafond laat wegzinken. Deze kit, of flush mount, zorgt ervoor dat de design grille van je Intiimi luidspreker gelijk valt met het oppervlak van je plafond. Anders gezegd, ze vormen één lijn, sluiten naadloos op elkaar aan. Geen verschillen meer in hoogte, geen opbouweffect meer, hoe minuscuul ook. De flush mounts werden ontworpen met het oog op een gemakkelijke plaatsing. Met een onzichtbaar resultaat, maar dat is net de bedoeling. Beschikbaar voor alle Intiimi modellen.

Specificaties

Samenstelling : Composiet

Afm. binnenwerk : 221,5 x 150,5 mm (h x b)

Afmetingen : 330 x 260 x 14 mm (h x b x d)

Geschikt voor : RE2040

SPECIFICATIES

Artikelnummer	FLKITRE2040
EAN / Barcode	5420020105021
EAN	5420020105021